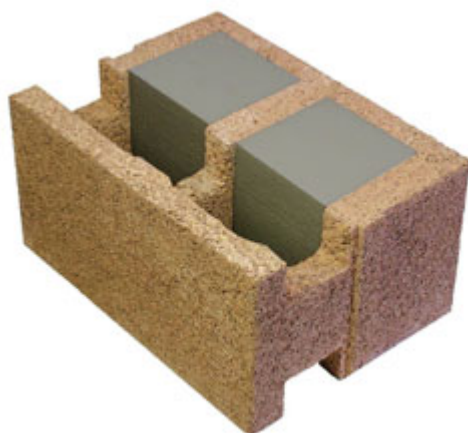




**TECHNICKÁ PRÍRUČKA PRE PROJEKTOVANIE
NOSNÝCH STIEN Z TVAROVIEK DURISOL
S NOSNÝM JADROM Z PERLITBETÓNU.**



Úvod

Vážení užívatelia, projektanti, pripravili sme pre vás praktickú pomôcku pre návrh nosných stien zo systému DURISOL. V murovacích tvárniciach DURISOL býva zvyčajne nosné jadro vytvorené z liateho betónu.

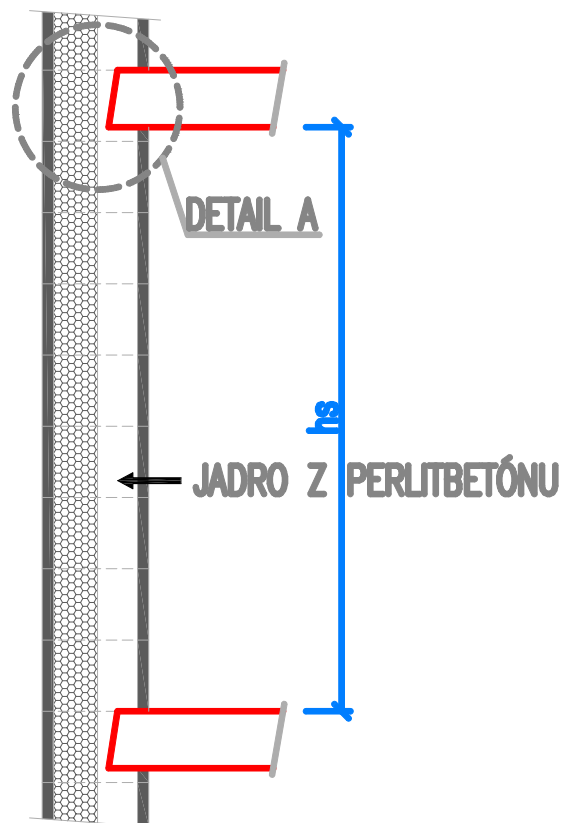
Obsahom predkladanej pomôcky sú tabuľky, v ktorých je stanovená únosnosť nosných stien, ktoré budú vytvorené tak, že nosné jadro bude vytvorené s perlitbetónu. Pritom je uvažované s tromi typmi tvaroviek DURISOL (DSS 30/12n, DSS 37,5 / 14n, DSS 37,5 / 12n), kde je nosné jadro hrúbky 120 mm, respektíve 140 mm. Výpočet je riešený pre rôzne konštrukčné výšky stien a pre štyri najbežnejšie používané typy perlitbetónu.

Parametre rôznych druhov perlitbetónu sú popísané ďalej. Príručka je spracovaná podľa noriem týkajúcich sa navrhovania betónových konštrukcií podľa medzných stavov a výpočtu zaťaženia pôsobiacich na stavebné konštrukcie.

V prílohe je jednoduchý praktický príklad návrhu a statického posúdenia nosných stien jednoduchého dvojpodlažného objektu rodinného domu vytvoreného zo systému DURISOL, kde je nosné jadro navrhnuté z perlitbetónu.

Predpoklady statického výpočtu

Úložná délka stropnej konštrukcie na nosnom betónovom jadre muriva, základná (statická) výstrednosť sily (reakcie) zo stropnej konštrukcie a svetlá výška steny muriva je naznačená na obrázku.



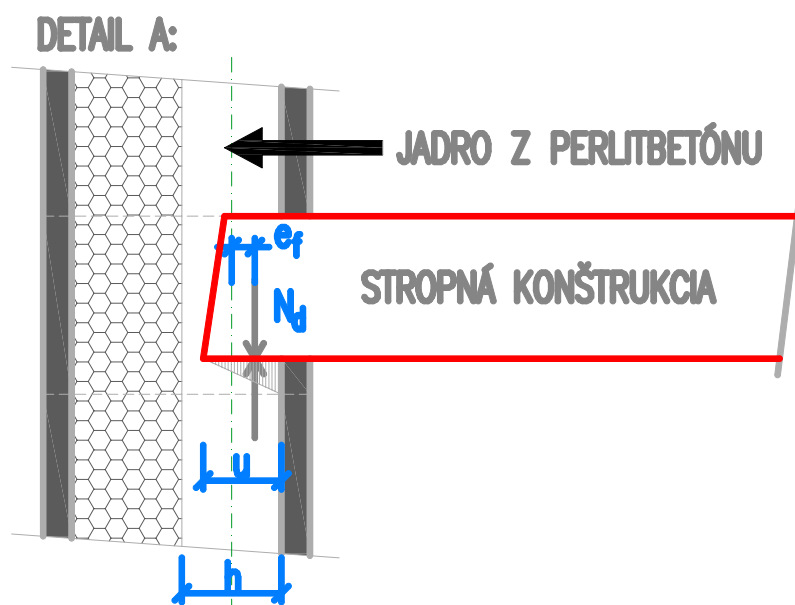
Základná výstrednosť reakcie zo stropu e_f

$$e_f = \frac{h}{2} - \frac{u}{3}$$

kde:

h – hrúbka perlitbetónového jadra

u – úložná dĺžka stropu na perlitbetónovom jadre



PERLITBETÓN

VLASTNOSTI

Perlitbetón má širokú škálu vlastností, od ľahkých pre tepelnoizolačné použitie až po ťažké s dostatočnou pevnosťou pre použitie ako konštrukčné prvky.

V L A S T N O S Ť	MJ	PTB 300	PTB 400	PTB 500	PTB 600
Objemová hmotnosť	kg.m ⁻³	300	400	500	600
Pevnosť minimálna	MPa	0,55	0,96	1,56	1,92
Tepelná vodivosť vonkajšia	W.m ⁻¹ .K ⁻¹	0,092	0,137	0,145	0,175
Tepelná vodivosť vnútorná	W.m ⁻¹ .K ⁻¹	0,083	0,120	0,130	0,155
Stredný súčiniteľ difúzie vodnej pary	đ.10 ⁹ /(S)	0,026	0,018	0,018	0,015
Súčiniteľ vzduchovej priepustnosti	ε.m/(S)	5,8 x 10 ⁻⁶ až 4,2 x 10 ⁻⁸			
Použitelnosť	°C	-200 až +600			

PRÍPRAVA

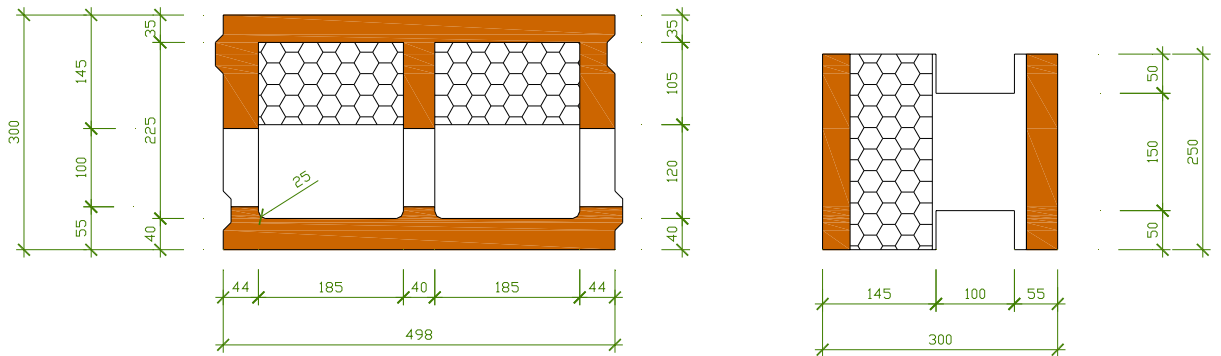
Perlitbetón (PTB) sa pripravuje mokrým alebo polosuchým spôsobom z expandovaného perlitu a cementu. Pre jednotlivé druhy PTB sa používa surovinová receptúra, ktorá je rozpísaná pre 0,1 m³ hotového PTB.

SUROVINA	MJ	D R U H P E R L I T B E T Ó N U			
		PTB 300	PTB 400	PTB 500	PTB 600
Perlit EP 150	l	125	125	125	125
Cement SPC 325	kg	12	19	27	36
Voda	l	38 až 42			

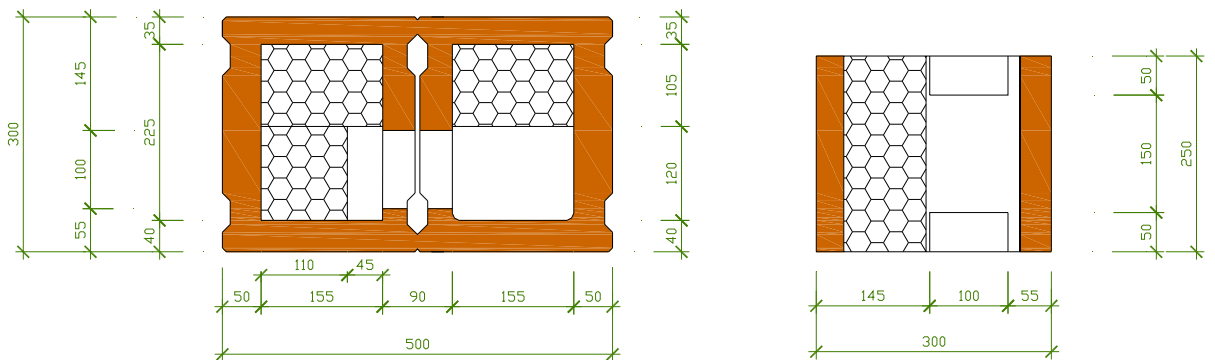
MURIVO DSs

30/12n

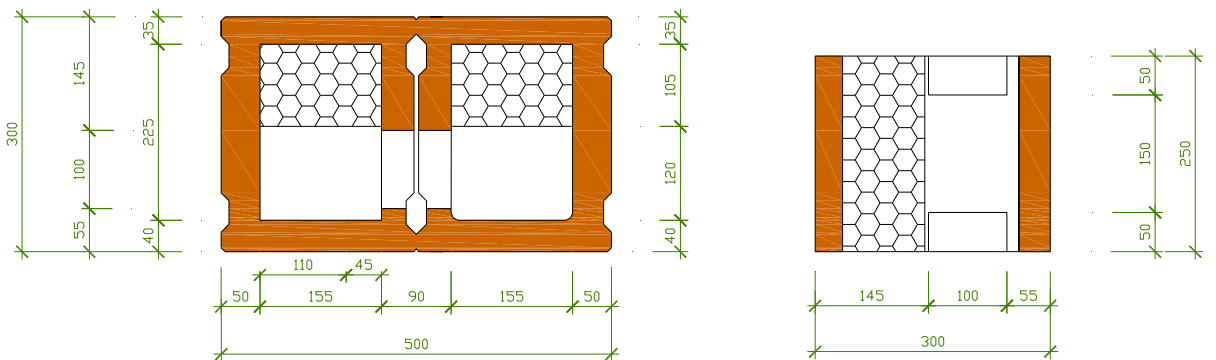
normálna N



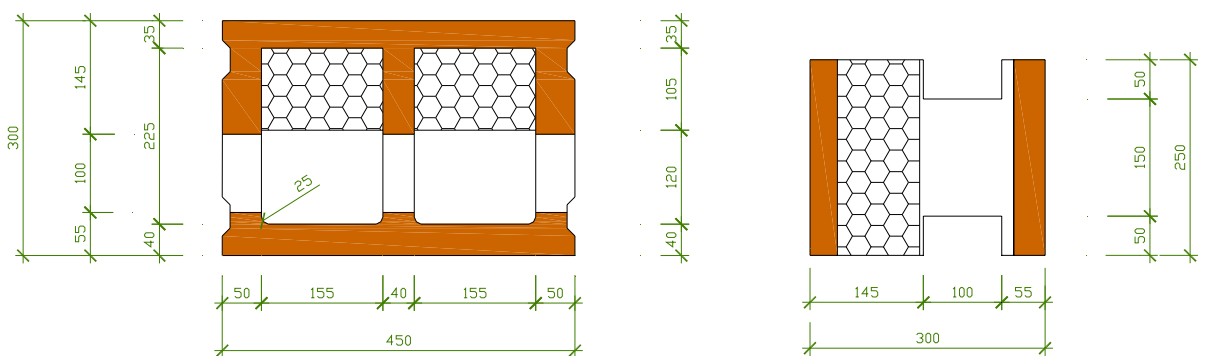
univerzálna F-E



univerzálna F-L, L/2



rihová doplnková EA



TECHNICKÉ ÚDAJE DSs 30/12n

Rozmery	mm	300x500x250
Hmotnosť	kg	11
Tepelný odpor bez omietok pre PTB 300	m ² K/W	4,041
Tepelný odpor bez omietok pre PTB 400	m ² K/W	3,715
Tepelný odpor bez omietok pre PTB 500	m ² K/W	3,655
Tepelný odpor bez omietok pre PTB 600	m ² K/W	3,536
Tepelný odpor + omietky pre PTB 300	m ² K/W	4,681
Tepelný odpor + omietky pre PTB 400	m ² K/W	4,350
Tepelný odpor + omietky pre PTB 500	m ² K/W	4,290
Tepelný odpor + omietky pre PTB 600	m ² K/W	4,170
Súčiniteľ prechodu tepla U bez omietok PTB 300	W/m ² K	0,248
Súčiniteľ prechodu tepla U bez omietok PTB 400	W/m ² K	0,269
Súčiniteľ prechodu tepla U bez omietok PTB 500	W/m ² K	0,274
Súčiniteľ prechodu tepla U bez omietok PTB 600	W/m ² K	0,283
Súčiniteľ prechodu tepla U + omietky PTB 300	W/m ² K	0,214
Súčiniteľ prechodu tepla U + omietky PTB 400	W/m ² K	0,223
Súčiniteľ prechodu tepla U + omietky PTB 500	W/m ² K	0,233
Súčiniteľ prechodu tepla U + omietky PTB 600	W/m ² K	0,240
Hrúbka perlitbetónového jadra	cm	12
Dosadacia plocha perlitbetónu na bm	m ²	0,0882
Trieda odolnosti neomietnutej steny voči požiaru		REI 60
Spotreba tvárnic	ks / m ²	8

TECHNICKÉ ÚDAJE DSs 30/12n NEO

Rozmery	mm	300x500x250
Hmotnosť	kg	11
Tepelný odpor bez omietok pre PTB 300	m ² K/W	4,300
Tepelný odpor bez omietok pre PTB 400	m ² K/W	3,979
Tepelný odpor bez omietok pre PTB 500	m ² K/W	3,920
Tepelný odpor bez omietok pre PTB 600	m ² K/W	3,802
Tepelný odpor + omietky pre PTB 300	m ² K/W	4,952
Tepelný odpor + omietky pre PTB 400	m ² K/W	4,626
Tepelný odpor + omietky pre PTB 500	m ² K/W	4,567
Tepelný odpor + omietky pre PTB 600	m ² K/W	4,449
Súčiniteľ prechodu tepla U bez omietok PTB 300	W/m ² K	0,232
Súčiniteľ prechodu tepla U bez omietok PTB 400	W/m ² K	0,251
Súčiniteľ prechodu tepla U bez omietok PTB 500	W/m ² K	0,255
Súčiniteľ prechodu tepla U bez omietok PTB 600	W/m ² K	0,263
Súčiniteľ prechodu tepla U + omietky PTB 300	W/m ² K	0,202
Súčiniteľ prechodu tepla U + omietky PTB 400	W/m ² K	0,216
Súčiniteľ prechodu tepla U + omietky PTB 500	W/m ² K	0,219
Súčiniteľ prechodu tepla U + omietky PTB 600	W/m ² K	0,225
Hrúbka perlitbetónového jadra	cm	12
Dosadacia plocha perlitbetónu na bm	m ²	0,0882
Trieda odolnosti neomietnutej steny voči požiaru		REI 60
Spotreba tvárnic	ks / m ²	8

NOSNÁ STENA

MURIVO Z TVÁRNIC DURISOL DSs
30/12n

Vzťah medzi excentricitou e a výpočtovou tlakovou silou N_{rd} (kN/m^2) na medzi porušenia podľa normy STN 73 1201

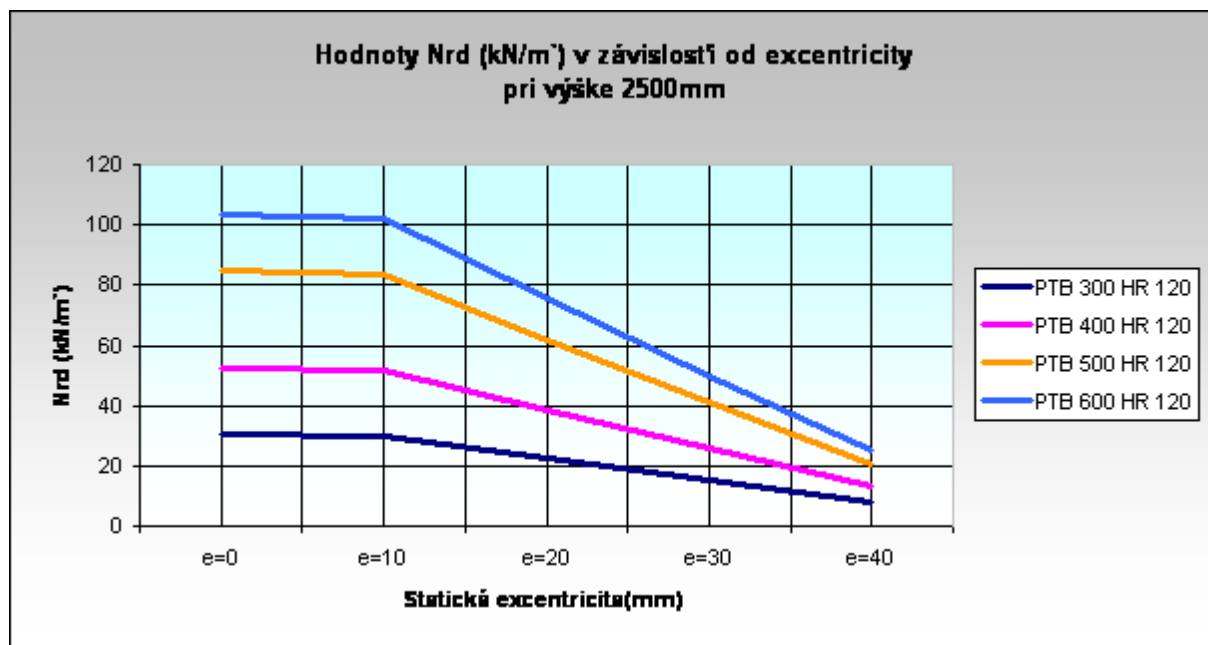
pre výšku $h_s=2500$ mm

Nrd (kN/m^2)					
typ perlitbetonu	e=0	e=10	e=20	e=30	e=40
PTB 300	30,49	30,10	22,49	15,00	7,63
PTB 400	52,71	52,02	38,69	25,71	13,04
PTB 500	84,54	83,41	61,68	40,84	20,66
PTB 600	103,50	102,10	75,34	49,82	25,20

Poznámka: h_s je svetlá výška steny - svetlosť medzi susediacimi stropmi

DURISOL DSs 30/12

$h_s=2500$ mm



NOSNÁ STENA

MURIVO Z TVÁRNIC DURISOL DSs 30/12n

Vzťah medzi excentricitou e a výpočtovou tlakovou silou N_{rd} (kN/m^2) na medzi porušenia podľa normy STN 73 1201

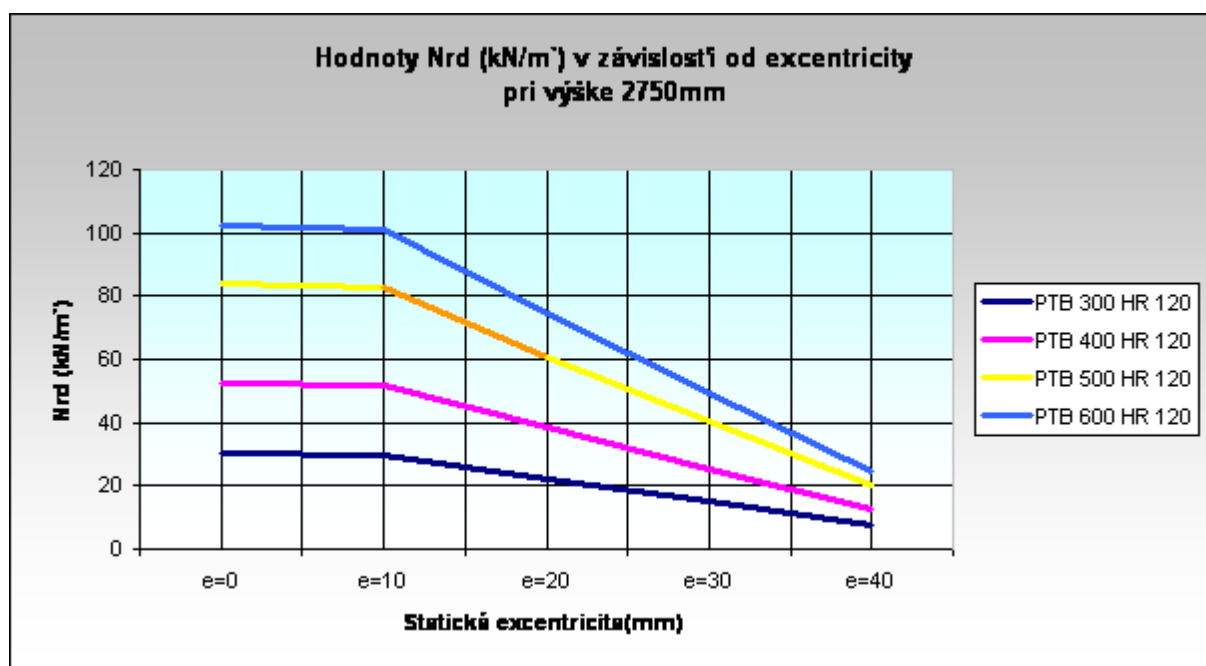
pre výšku $h_s=2750$ mm

Nrd (kN/m^2)					
typ perlitbetonu	e=0	e=10	e=20	e=30	e=40
PTB 300	30,38	29,99	22,37	14,90	7,57
PTB 400	52,41	51,72	38,36	25,45	12,89
PTB 500	83,81	82,65	60,91	40,24	20,34
PTB 600	102,47	101,04	74,27	49,02	24,78

Poznámka: h_s je svetlá výška steny - svetlosť medzi susediacimi stropmi

DURISOL DSs 30/12

$h_s = 2750$ mm



NOSNÁ STENA

MURIVO Z TVÁRNIC DURISOL DSs
30/12n

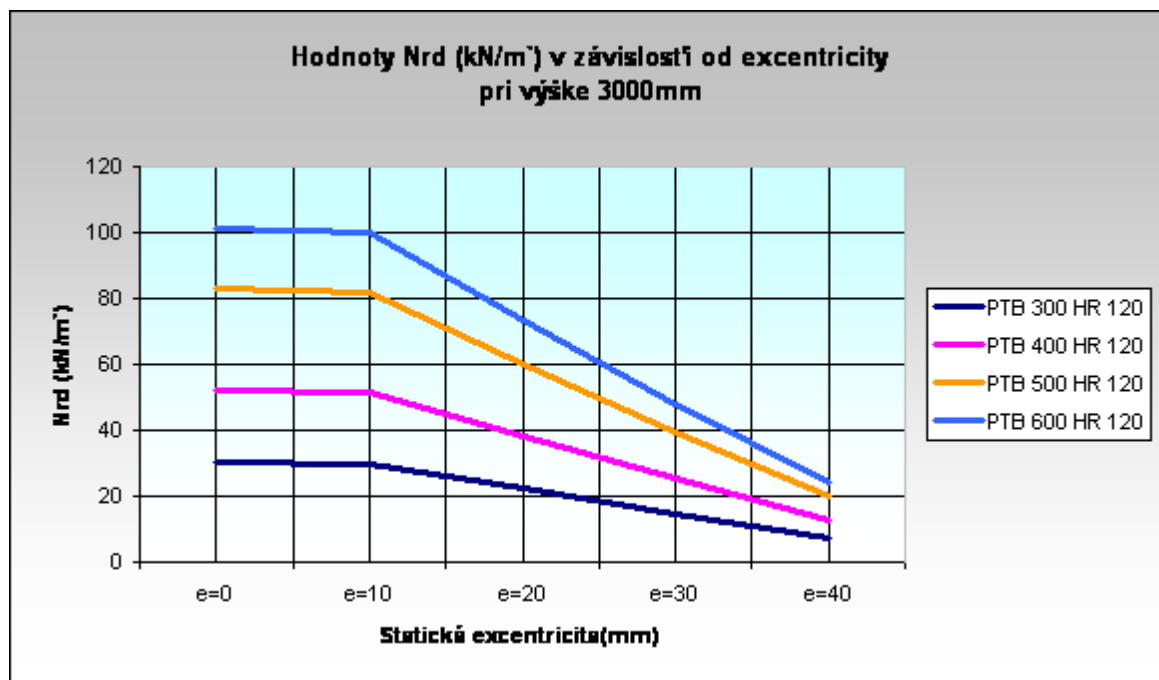
Vzťah medzi excentricitou e a výpočtovou tlakovou silou N_{rd} (kN/m²) na medzi porušenia
podľa normy STN 73 1201

pre výšku $h_s=3000$ mm

Nrd (kN/m ²)					
typ perlitbetonu	e=0	e=10	e=20	e=30	e=40
PTB 300	30,26	29,87	22,24	14,79	7,50
PTB 400	52,08	51,38	38,01	25,16	12,73
PTB 500	82,99	81,81	60,06	39,61	20,01
PTB 600	101,33	99,85	73,10	48,17	24,35

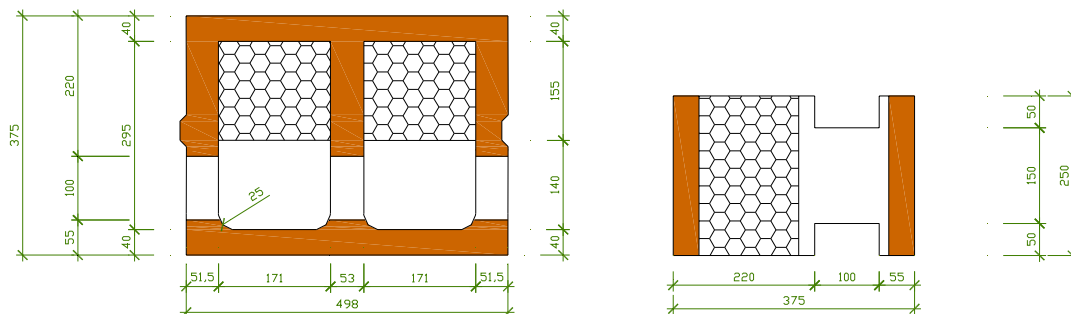
Poznámka: h_s je svetlá výška steny - svetlosť medzi susediacimi stropmi

DURISOL DSs 30/12
 $h_s= 3000$ mm

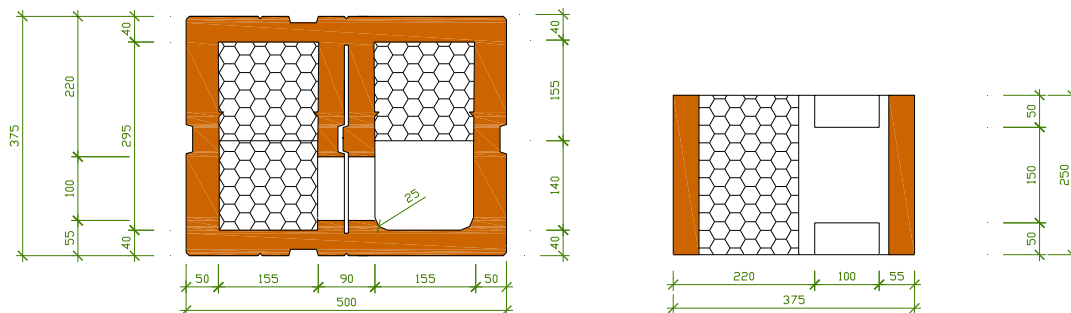


Tvárnica DSS 37,5 / 14n

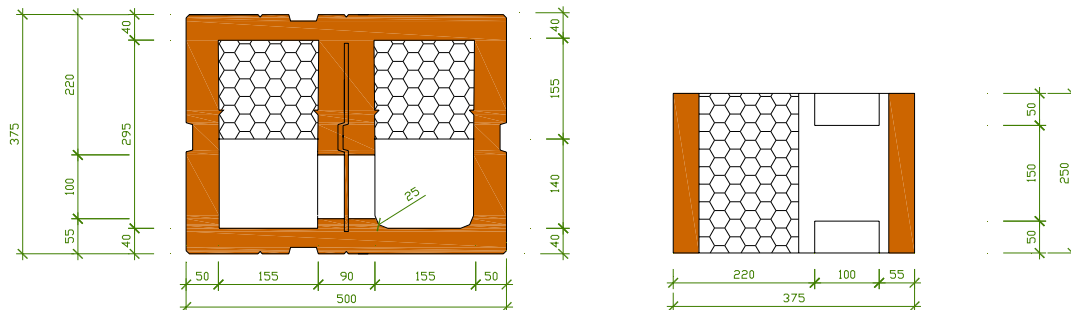
normálna N



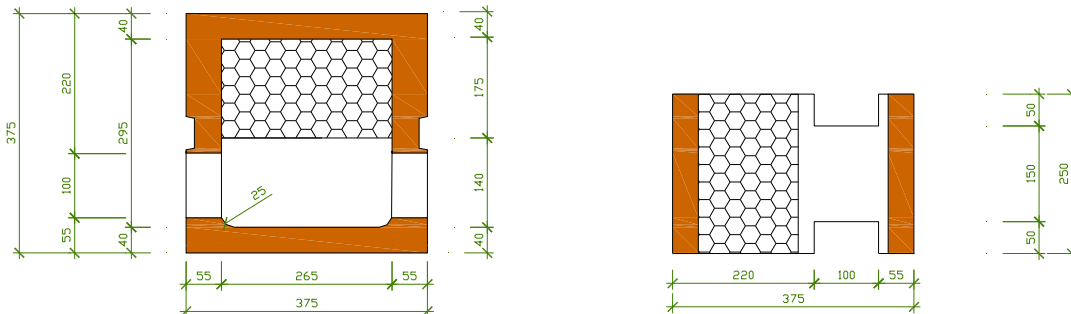
univerzálna F-E



univerzálna F-L, L/2



rohová doplnková EA



TECHNICKÉ ÚDAJE DSs 37,5/14n

Rozmery	mm	375x500x250
Hmotnosť	kg	15
Tepelný odpor bez omietok pre PTB 300	m ² K/W	4,964
Tepelný odpor bez omietok pre PTB 400	m ² K/W	4,6227
Tepelný odpor bez omietok pre PTB 500	m ² K/W	4,559
Tepelný odpor bez omietok pre PTB 600	m ² K/W	4,432
Tepelný odpor + omietky pre PTB 300	m ² K/W	5,612
Tepelný odpor + omietky pre PTB 400	m ² K/W	5,267
Tepelný odpor + omietky pre PTB 500	m ² K/W	5,203
Tepelný odpor + omietky pre PTB 600	m ² K/W	5,075
Súčiniteľ prechodu tepla U bez omietok PTB 300	W/m ² K	0,202
Súčiniteľ prechodu tepla U bez omietok PTB 400	W/m ² K	0,216
Súčiniteľ prechodu tepla U bez omietok PTB 500	W/m ² K	0,219
Súčiniteľ prechodu tepla U bez omietok PTB 600	W/m ² K	0,226
Súčiniteľ prechodu tepla U + omietky PTB 300	W/m ² K	0,178
Súčiniteľ prechodu tepla U + omietky PTB 400	W/m ² K	0,190
Súčiniteľ prechodu tepla U + omietky PTB 500	W/m ² K	0,192
Súčiniteľ prechodu tepla U + omietky PTB 600	W/m ² K	0,197
Hrúbka perlitbetónového jadra	cm	14
Dosadacia plocha perlitbetónu na bm	m ²	0,0951
Trieda odolnosti neomietnutej steny voči požiaru		REI 60
Spotreba tvárnic	ks / m ²	8

TECHNICKÉ ÚDAJE DSs 30/14n NEO

Rozmery	mm	375x500x250
Hmotnosť	kg	15
Tepelný odpor bez omietok pre PTB 300	m ² K/W	5,264
Tepelný odpor bez omietok pre PTB 400	m ² K/W	4,930
Tepelný odpor bez omietok pre PTB 500	m ² K/W	4,868
Tepelný odpor bez omietok pre PTB 600	m ² K/W	4,743
Tepelný odpor + omietky pre PTB 300	m ² K/W	5,928
Tepelný odpor + omietky pre PTB 400	m ² K/W	5,590
Tepelný odpor + omietky pre PTB 500	m ² K/W	5,527
Tepelný odpor + omietky pre PTB 600	m ² K/W	5,401
Súčiniteľ prechodu tepla U bez omietok PTB 300	W/m ² K	0,190
Súčiniteľ prechodu tepla U bez omietok PTB 400	W/m ² K	0,203
Súčiniteľ prechodu tepla U bez omietok PTB 500	W/m ² K	0,205
Súčiniteľ prechodu tepla U bez omietok PTB 600	W/m ² K	0,211
Súčiniteľ prechodu tepla U + omietky PTB 300	W/m ² K	0,169
Súčiniteľ prechodu tepla U + omietky PTB 400	W/m ² K	0,179
Súčiniteľ prechodu tepla U + omietky PTB 500	W/m ² K	0,181
Súčiniteľ prechodu tepla U + omietky PTB 600	W/m ² K	0,185
Hrúbka perlitbetónového jadra	cm	14
Dosadacia plocha perlitbetónu na bm	m ²	0,0951
Trieda odolnosti neomietnutej steny voči požiaru		REI 60
Spotreba tvárnic	ks / m ²	8

NOSNÁ STENA

MURIVO Z TVÁRNIC DURISOL DSs 37,5/14n

Vzťah medzi excentricitou e a výpočtovou tlakovou silou N_{rd} (kN/m²) na medzi porušenia
podľa normy STN 73 1201

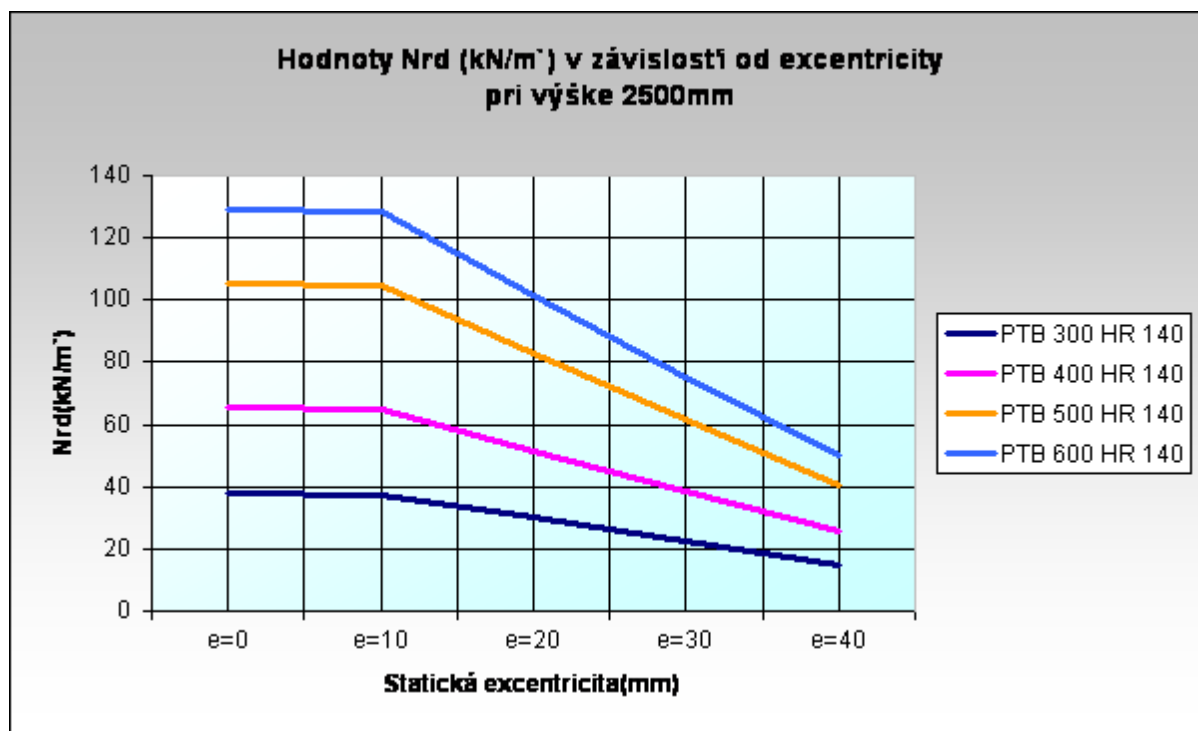
pre výšku $h_s=2500$ mm

typ perlitbetonu	N_{rd} (kN/m ²)				
	$e=0$	$e=10$	$e=20$	$e=30$	$e=40$
PTB 300	37,64	37,51	29,88	22,33	14,85
PTB 400	65,29	65,07	51,67	38,51	25,55
PTB 500	105,22	104,84	82,94	61,61	40,77
PTB 600	129,06	128,59	101,58	75,36	49,81

Poznámka: h_s je svetlá výška steny - svetlosť medzi susediacimi stropmi

DURISOL DSs 37,5/14

$h_s=2500$ mm



NOSNÁ STENA

MURIVO Z TVÁRNIC DURISOL DSs 37,5/14n

Vzťah medzi excentricitou e a výpočtovou tlakovou silou N_{rd} (kN/m^2) na medzi porušenia podľa normy STN 73 1201

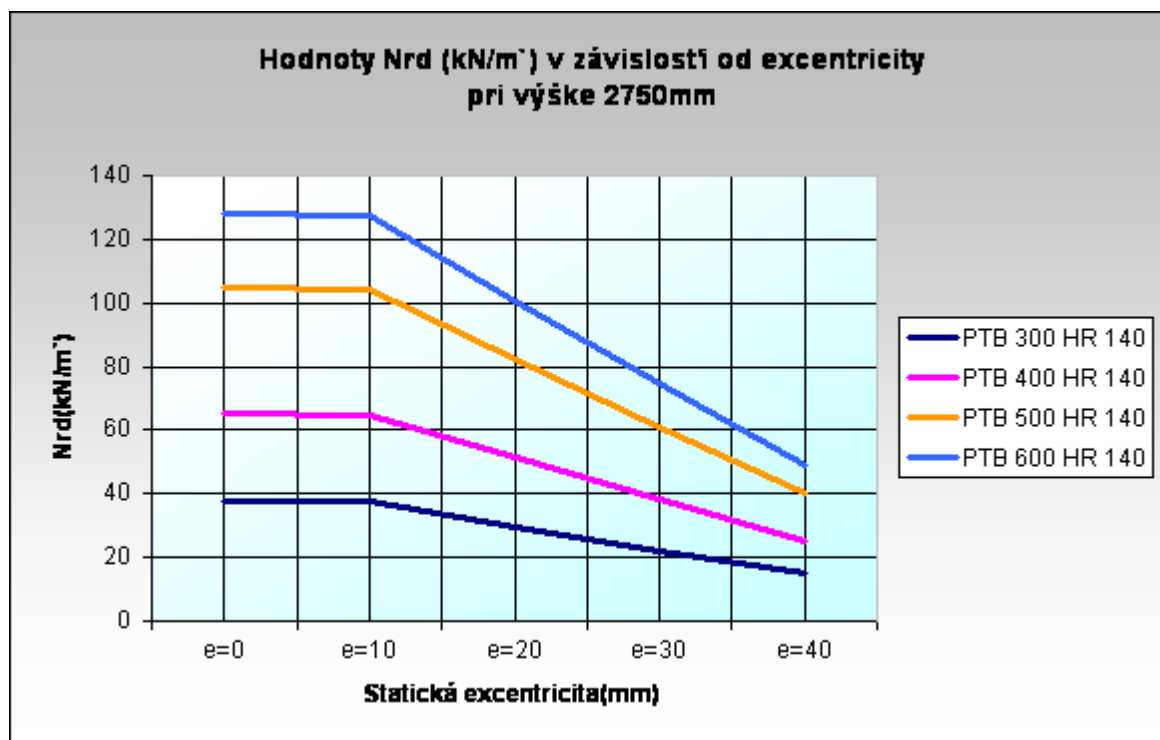
pre výšku $h_s=2750$ mm

Nrd (kN/m^2)					
typ perlitbetonu	e=0	e=10	e=20	e=30	e=40
PTB 300	37,55	37,43	29,78	22,23	14,77
PTB 400	65,06	64,83	51,39	38,24	25,34
PTB 500	104,63	104,25	82,27	60,98	40,28
PTB 600	128,24	127,76	100,64	74,50	49,15

Poznámka: h_s je svetlá výška steny - svetlosť medzi susediacimi stropmi

DURISOL DSs 37,5/14

$h_s = 2750$ mm



NOSNÁ STENA

MURIVO Z TVÁRNIC DURISOL DSs 37,5/14n

Vzťah medzi excentricitou e a výpočtovou tlakovou silou N_{rd} (kN/m²) na medzi porušenia podľa normy STN 73 1201

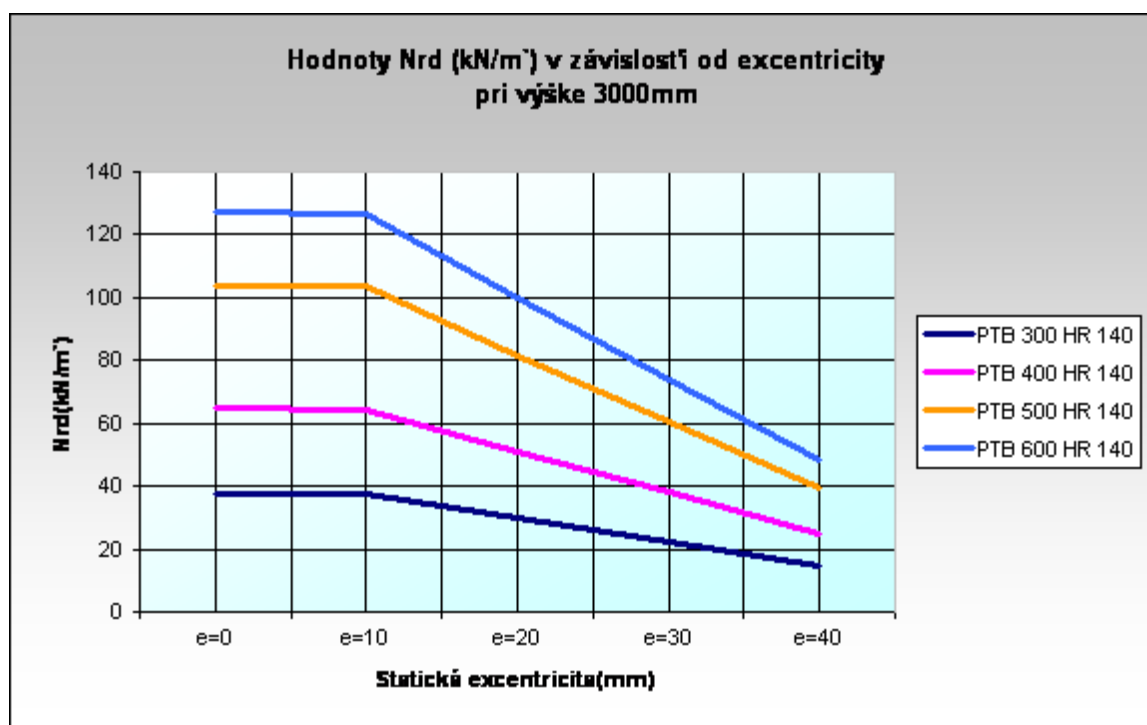
pre výšku $h_s=3000$ mm

N _{rd} (kN/m ²)					
typ perlitbetonu	e=0	e=10	e=20	e=30	e=40
PTB 300	37,46	37,33	29,67	22,12	14,69
PTB 400	64,79	64,56	51,09	37,95	25,11
PTB 500	103,98	103,58	81,53	60,30	39,76
PTB 600	127,33	126,82	99,61	73,56	48,45

Poznámka: h_s je svetlá výška steny - svetlosť medzi susediacimi stropmi

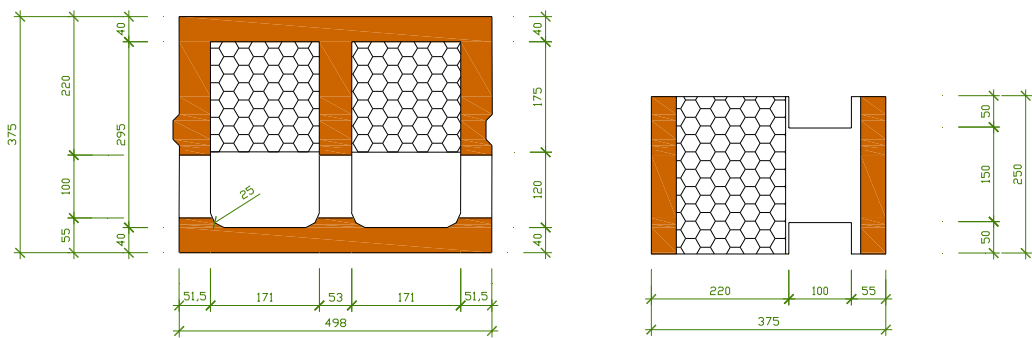
DURISOL DSs 37,5/14

$h_s= 3000$ mm

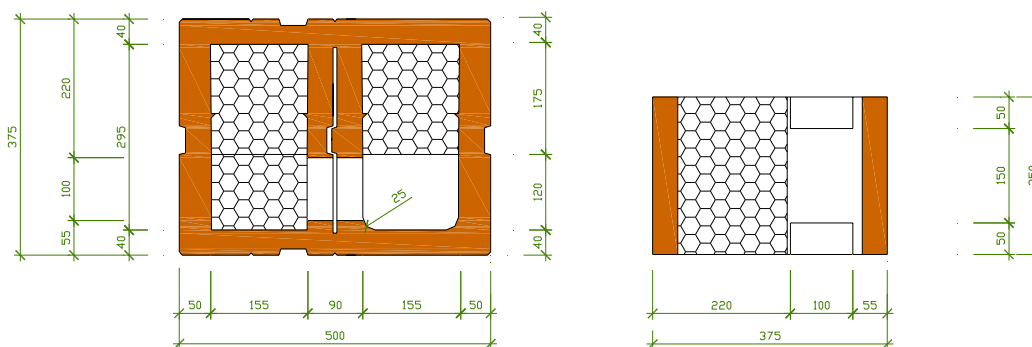


Tvárnica DSS 37,5 / 12n

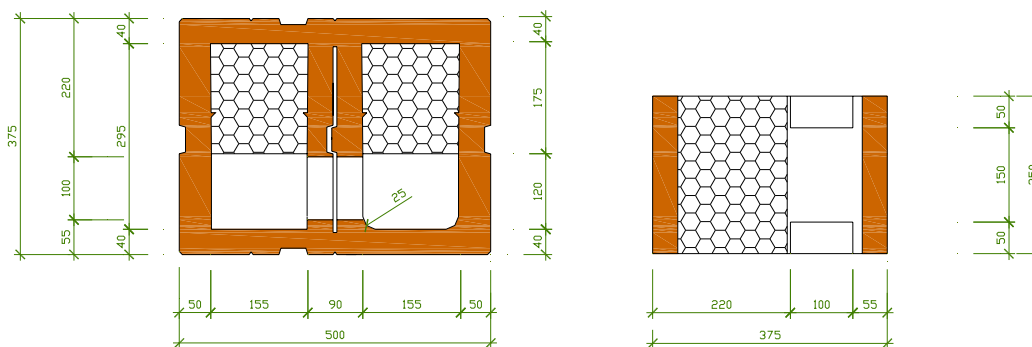
normálna N



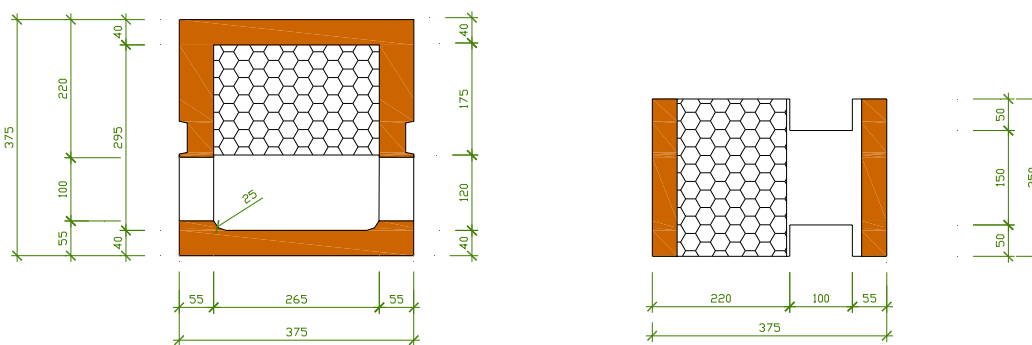
univerzálna F-E



univerzálna F-L, L/2



rohová doplnková EA



TECHNICKÉ ÚDAJE DSs 37,5/12

Rozmery	mm	375x500x250
Hmotnosť	kg	15
Tepelný odpor bez omietok pre PTB 300	m ² K/W	5,073
Tepelný odpor bez omietok pre PTB 400	m ² K/W	4,772
Tepelný odpor bez omietok pre PTB 500	m ² K/W	4,716
Tepelný odpor bez omietok pre PTB 600	m ² K/W	4,604
Tepelný odpor + omietky pre PTB 300	m ² K/W	5,725
Tepelný odpor + omietky pre PTB 400	m ² K/W	5,421
Tepelný odpor + omietky pre PTB 500	m ² K/W	5,365
Tepelný odpor + omietky pre PTB 600	m ² K/W	5,252
Súčiniteľ prechodu tepla U bez omietok PTB 300	W/m ² K	0,197
Súčiniteľ prechodu tepla U bez omietok PTB 400	W/m ² K	0,210
Súčiniteľ prechodu tepla U bez omietok PTB 500	W/m ² K	0,212
Súčiniteľ prechodu tepla U bez omietok PTB 600	W/m ² K	0,217
Súčiniteľ prechodu tepla U + omietky PTB 300	W/m ² K	0,175
Súčiniteľ prechodu tepla U + omietky PTB 400	W/m ² K	0,185
Súčiniteľ prechodu tepla U + omietky PTB 500	W/m ² K	0,186
Súčiniteľ prechodu tepla U + omietky PTB 600	W/m ² K	0,190
Hrúbka perlitbetónového jadra	cm	12
Dosadacia plocha perlitbetónu na bm	m ²	0,082
Trieda odolnosti neomietnutej steny voči požiaru		REI 60
Spotreba tvárnic	ks / m ²	8

TECHNICKÉ ÚDAJE DSs 30/12n NEO

Rozmery	mm	375x500x250
Hmotnosť	kg	15
Tepelný odpor bez omietok pre PTB 300	m ² K/W	5,402
Tepelný odpor bez omietok pre PTB 400	m ² K/W	5,105
Tepelný odpor bez omietok pre PTB 500	m ² K/W	5,050
Tepelný odpor bez omietok pre PTB 600	m ² K/W	4,940
Tepelný odpor + omietky pre PTB 300	m ² K/W	6,073
Tepelný odpor + omietky pre PTB 400	m ² K/W	5,773
Tepelný odpor + omietky pre PTB 500	m ² K/W	5,718
Tepelný odpor + omietky pre PTB 600	m ² K/W	5,607
Súčiniteľ prechodu tepla U bez omietok PTB 300	W/m ² K	0,185
Súčiniteľ prechodu tepla U bez omietok PTB 400	W/m ² K	0,196
Súčiniteľ prechodu tepla U bez omietok PTB 500	W/m ² K	0,198
Súčiniteľ prechodu tepla U bez omietok PTB 600	W/m ² K	0,202
Súčiniteľ prechodu tepla U + omietky PTB 300	W/m ² K	0,165
Súčiniteľ prechodu tepla U + omietky PTB 400	W/m ² K	0,173
Súčiniteľ prechodu tepla U + omietky PTB 500	W/m ² K	0,175
Súčiniteľ prechodu tepla U + omietky PTB 600	W/m ² K	0,178
Hrúbka perlitbetónového jadra	cm	12
Dosadacia plocha perlitbetónu na bm	m ²	0,082
Trieda odolnosti neomietnutej steny voči požiaru		REI 60
Spotreba tvárnic	ks / m ²	8

NOSNÁ STENA

MURIVO Z TVÁRNIC DURISOL DSs 37,5/12n

Vzťah medzi excentricitou e a výpočtovou tlakovou silou N_{rd} (kN/m^2) na medzi porušenia podľa normy STN 73 1201

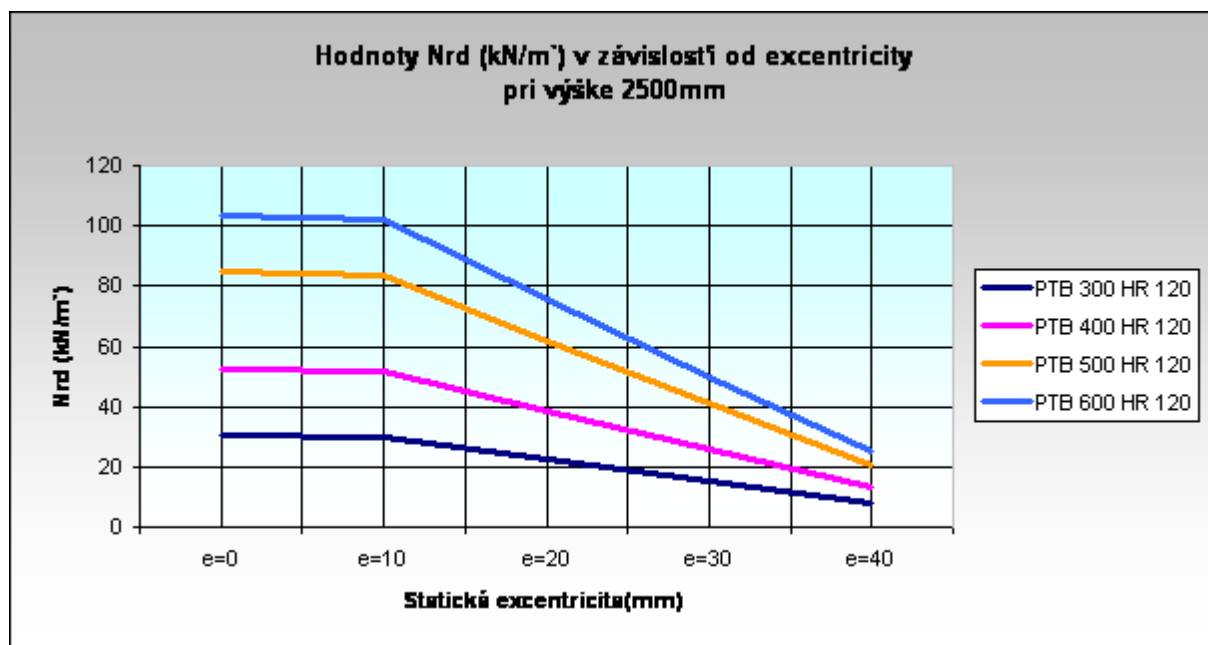
pre výšku $h_s=2500$ mm

Nrd (kN/m^2)					
typ perlitbetonu	e=0	e=10	e=20	e=30	e=40
PTB 300	30,49	30,10	22,49	15,00	7,63
PTB 400	52,71	52,02	38,69	25,71	13,04
PTB 500	84,54	83,41	61,68	40,84	20,66
PTB 600	103,50	102,10	75,34	49,82	25,20

Poznámka: h_s je svetlá výška steny - svetlosť medzi susediacimi stropmi

DURISOL DSs 37,5/12

$h_s=2500$ mm



NOSNÁ STENA

MURIVO Z TVÁRNIC DURISOL DSs 37,5/12n

Vzťah medzi excentricitou e a výpočtovou tlakovou silou N_{rd} (kN/m^2) na medzi porušenia podľa normy STN 73 1201

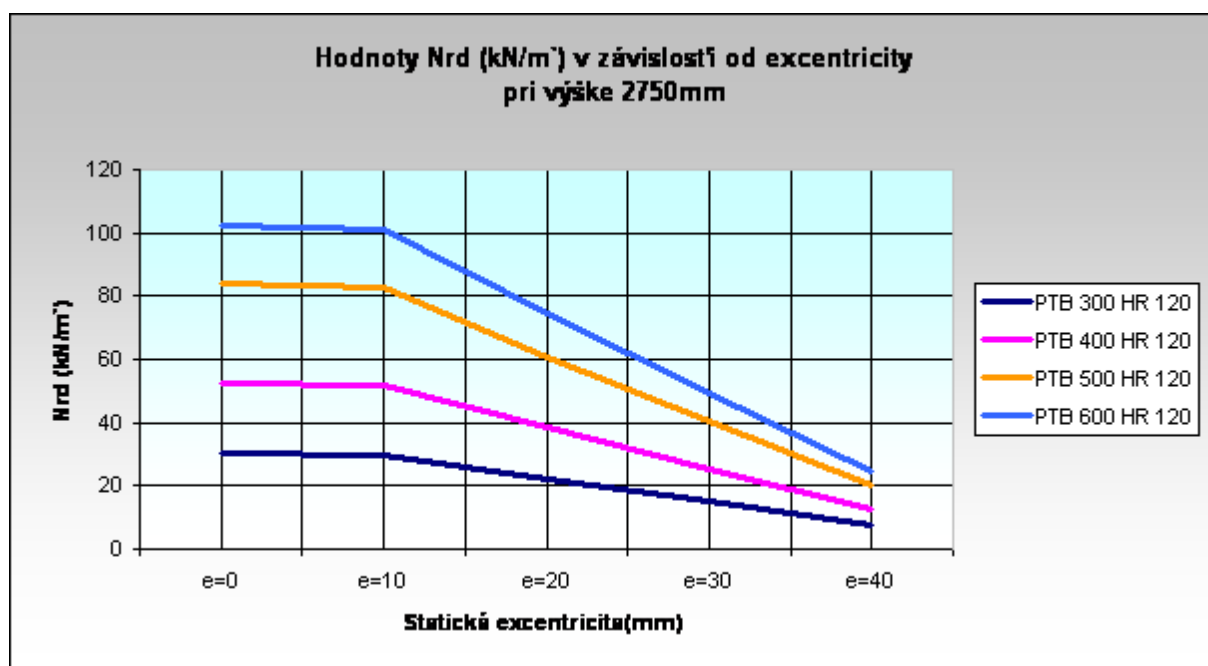
pre výšku $h_s=2750$ mm

Nrd (kN/m^2)					
typ perlitbetonu	e=0	e=10	e=20	e=30	e=40
PTB 300	30,38	29,99	22,37	14,90	7,57
PTB 400	52,41	51,72	38,36	25,45	12,89
PTB 500	83,81	82,65	60,91	40,24	20,34
PTB 600	102,47	101,04	74,27	49,02	24,78

Poznámka: h_s je svetlá výška steny - svetlosť medzi susediacimi stropmi

DURISOL DSs 37,5/12

$h_s = 2750$ mm



NOSNÁ STENA

MURIVO Z TVÁRNIC DURISOL DSs 37,5/12n

Vzťah medzi excentricitou e a výpočtovou tlakovou silou N_{rd} (kN/m²) na medzi porušenia
podľa normy STN 73 1201

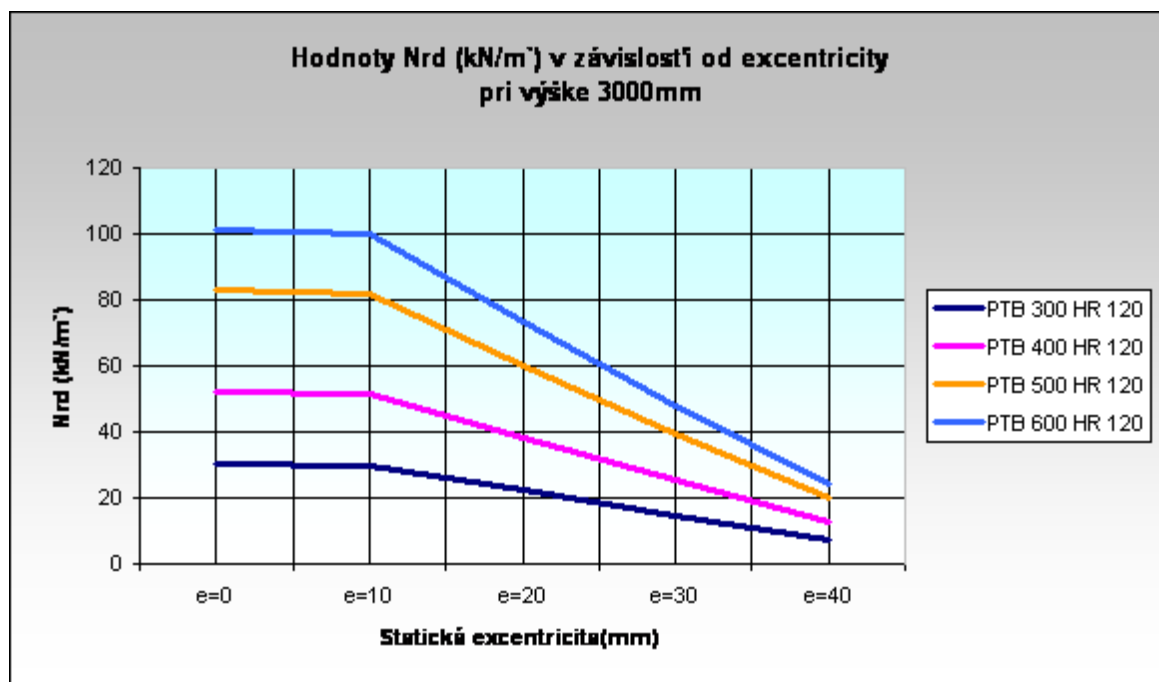
pre výšku $h_s=3000$ mm

N _{rd} (kN/m ²)					
typ perlitbetonu	e=0	e=10	e=20	e=30	e=40
PTB 300	30,26	29,87	22,24	14,79	7,50
PTB 400	52,08	51,38	38,01	25,16	12,73
PTB 500	82,99	81,81	60,06	39,61	20,01
PTB 600	101,33	99,85	73,10	48,17	24,35

Poznámka: h_s je svetlá výška steny - svetlosť medzi susediacimi stropmi

DURISOL DSs 37,5/12

$h_s= 3000$ mm



ZÁSADY VYSTUŽENIA:

- Všetky preklady a vence musia byť realizované zo železobetónu!
- Do rohov musí byť pridaná betonárska výstuž $\text{Ø} 8$ dĺžky 1,5m do každého druhého radu vid.: schéma vystuženia rohu
- Pod okenné otvory treba vložiť do tvarovky 2 prúty $\text{Ø} 8$ s presahom min. 0,75m
- Betónové a železobetónové časti riešiť podľa noriem platných pre betón a železobetón

Schéma vystuženia rohu

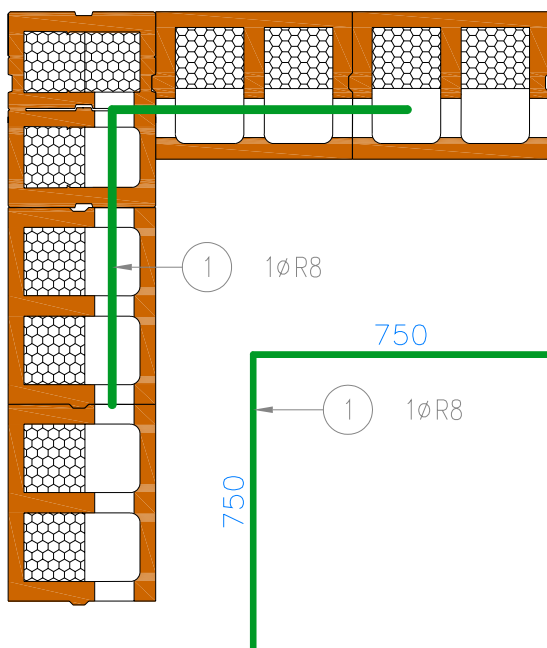
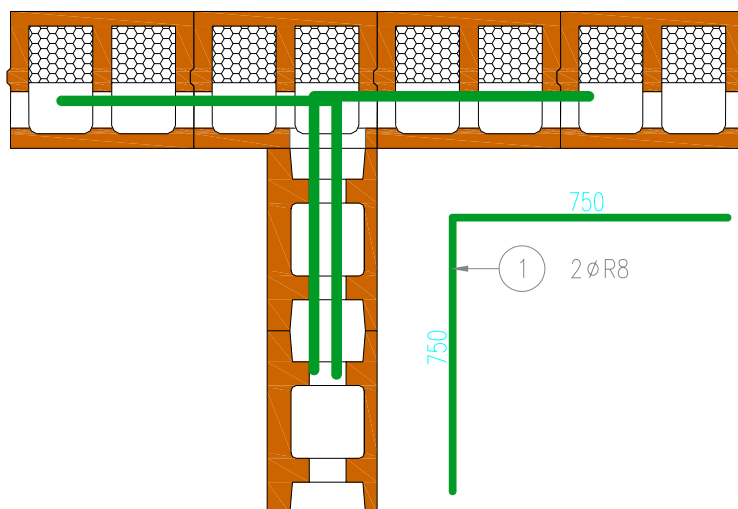


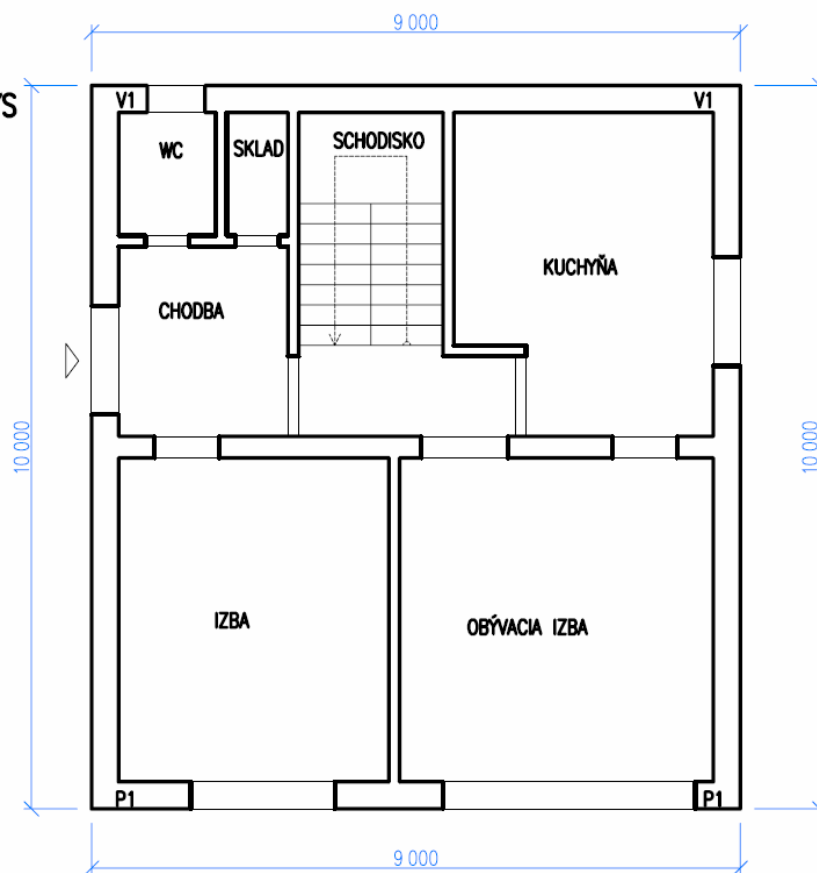
Schéma vystuženia rohu v tvare T



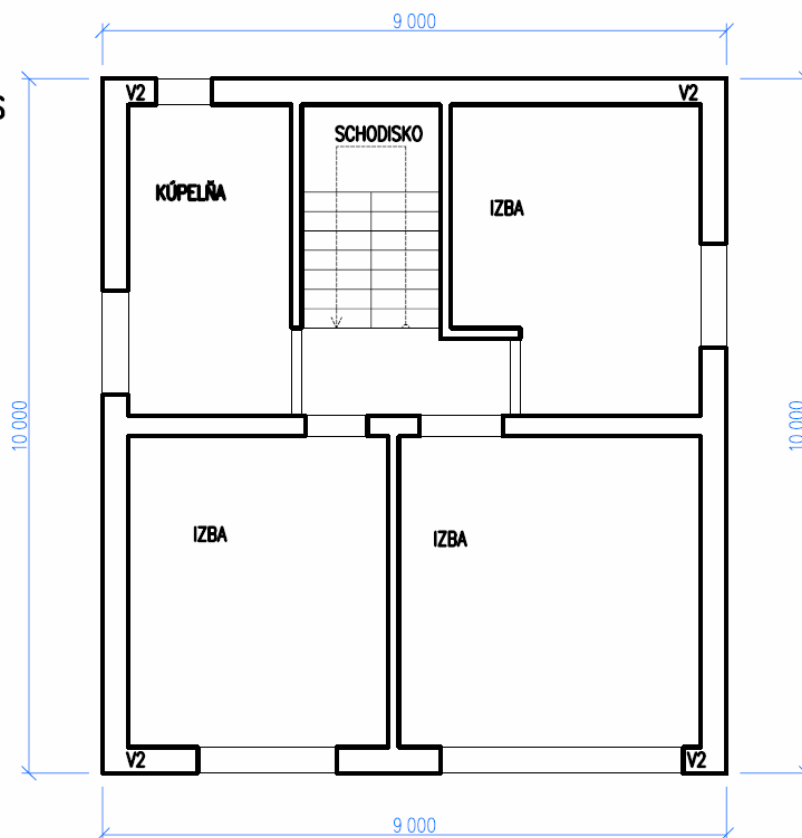
Príklad ukázkového návrhu obvodových stien rodinného domu

1. ROZMERY NOSNÝCH KONŠTRUKCIÍ RODINNÉHO DOMU

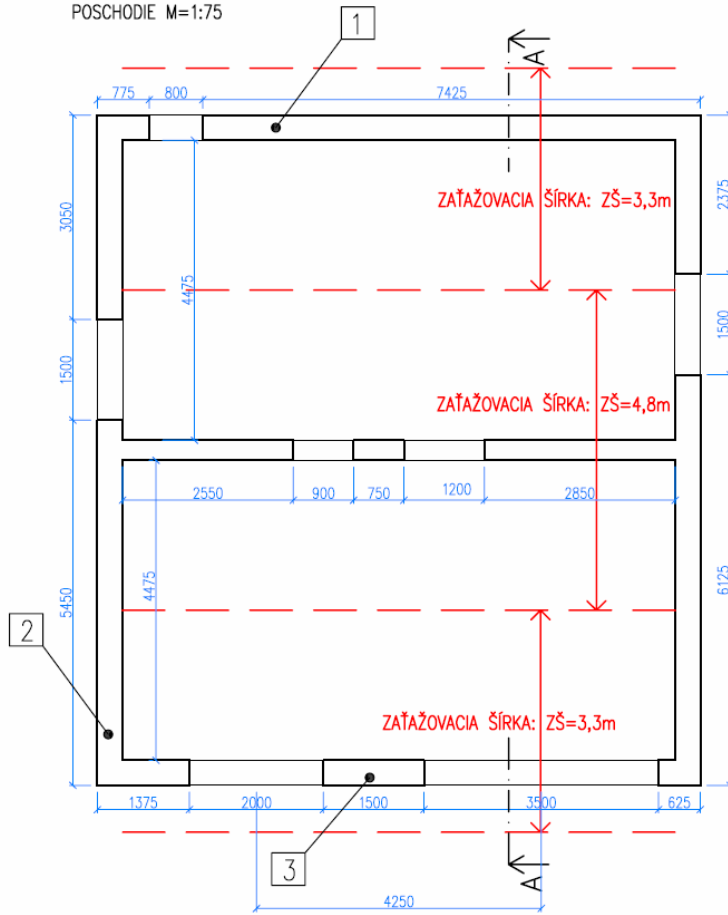
SCHÉMATICKÝ PÔDORYS
PRÍZEMIE M=1:100



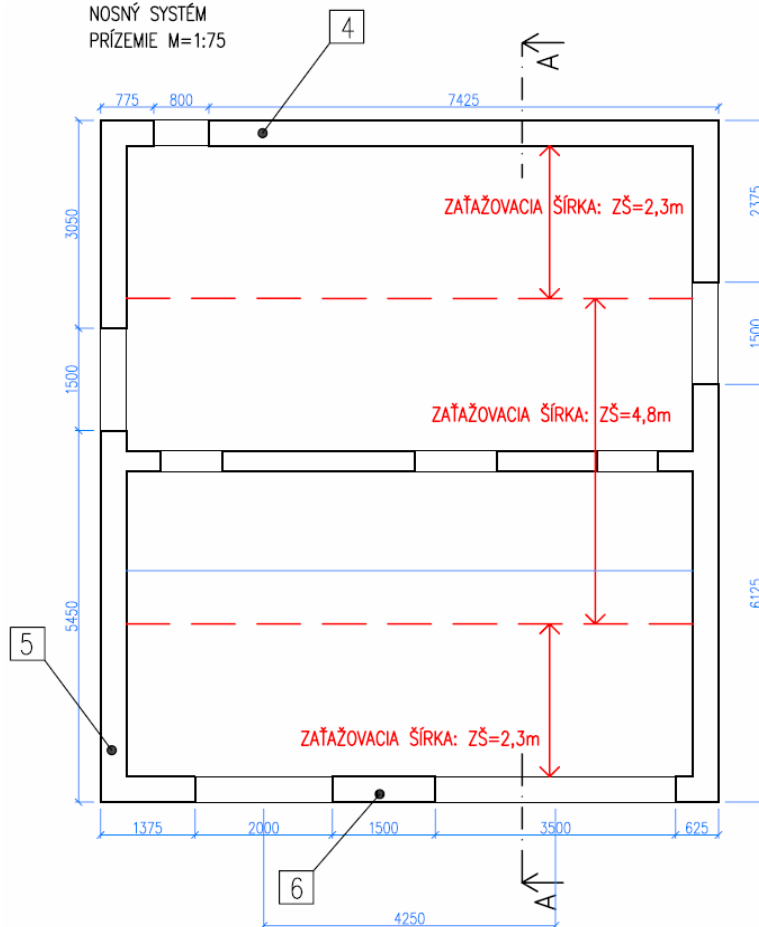
SCHÉMATICKÝ PÔDORYS
POSCHODIE M=1:100



NOSNÝ SYSTÉM
POŠCHODIE M=1:75



NOSNÝ SYSTÉM
PRÍZEMIE M=1:75



SCHÉMATICKÝ REZ A-A M=1:75

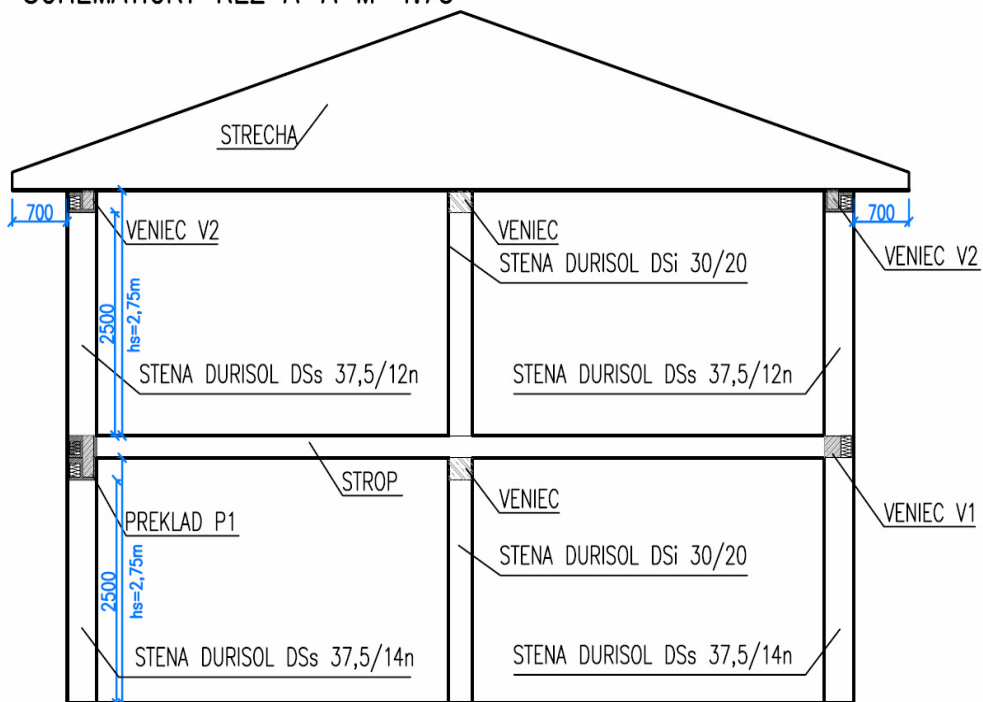
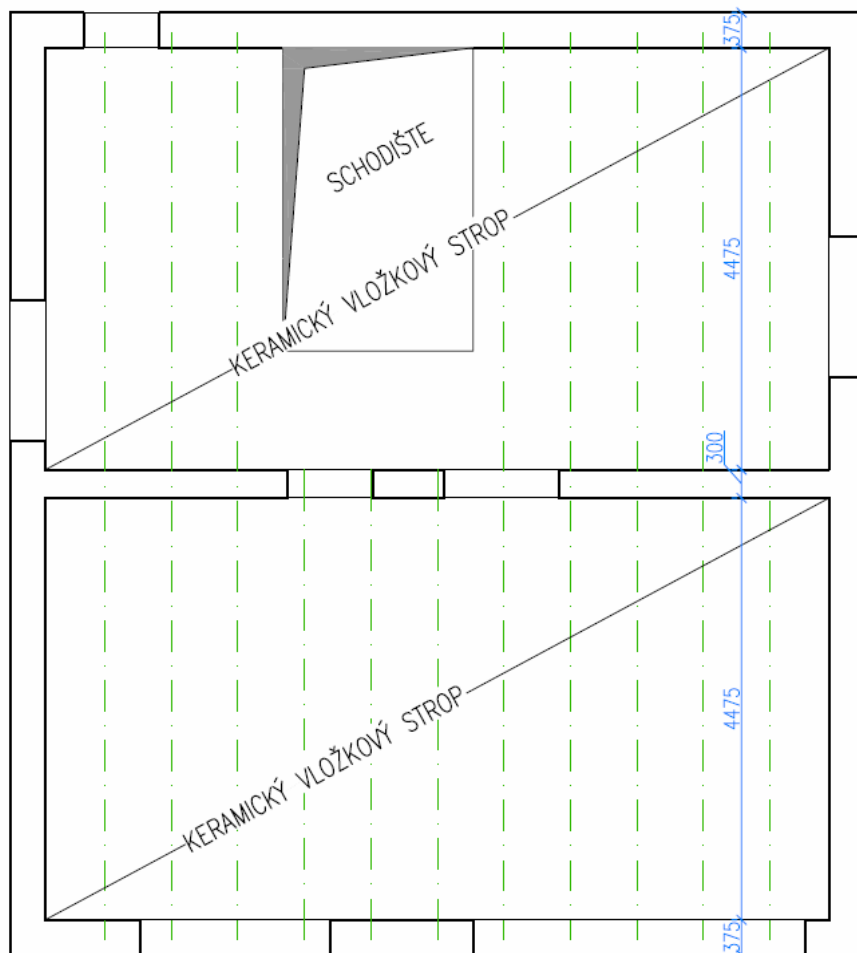


SCHÉMA STROPU NAD PRÍZEMÍM M=1:75



2. PREDBEŽNÝ NÁVRH ZVISLÝCH NOSNÝCH KONŠTRUKCIÍ RODINNÉHO DOMU

- OBVODOVÉ STENY POSCHODIA HRÚBKY 375mm

navrhujeme z tvárnic DURISOL DSs 37,5/12n s nosným jadrom z perlitbetónu PTB 400.

- OBVODOVÉ STENY PRÍZEMIA HRÚBKY 375mm

navrhujeme z tvárnic DURISOL DSs 37,5/14n s nosným jadrom z perlitbetónu PTB 400.

- VNÚTORNÁ NOSNÁ STENA HRÚBKY 300mm

je navrhnutá z tvárnic Durisol DSi 30/20 s nosným jadrom z betónu. (Táto stena nie je predmetom tohto statického výpočtu).

- STROP NAD PRÍZEMÍM

je uvažovaný keramický vložkový, nosný v jednom smere (pozri schéma stropu nad prízemím). Takže konštrukcia stropu zaťažuje iba pozdĺžne obvodové steny a vnútornú nosnú stenu.

- STRECHA

je uvažovaná z drevených priehradových nosníkov ukladaných na pozdĺžne obvodové a vnútornú nosnú stenu. Takže konštrukcia zastrešenia zaťažuje iba pozdĺžne obvodové steny a vnútornú nosnú stenu.

3. VÝPOČET ZAŤAŽENIA:

- Stena s jadrom 120 mm z perlitbetónu PTB 400:

Hmotnosť na m²: $m = 207 \text{ kg/m}^2$ (2,07 kN/ m²)

Stena s výškou 2,5m: $g_{s,d120} = m \cdot h \cdot \gamma_f = 2,07 \cdot 2,5 \cdot 1,35 = 6,53 \text{ kN/m}$

- Stena s jadrom 140 mm z perlitbetónu PTB 400:

Hmotnosť na m²: $m = 212,5 \text{ kg/m}^2$ (2,125 kN/ m²).

Stena s výškou 2,5m: $g_{s,d140} = m \cdot h \cdot \gamma_f = 2,125 \cdot 2,5 \cdot 1,35 = 7,17 \text{ kN/m}$

- Tiaž železobetónového venca V1 v obvodovej stene na 1 meter dĺžky

Veniec železobetónový:

$g_{v,d} = b \cdot h \cdot \gamma_{zb} \cdot \gamma_f = 0,21 \cdot 0,25 \cdot 25 \cdot 1,35 = 1,77 \text{ kN/m}$

- Tiaž železobetónového venca V2 v obvodovej stene na 1 meter dĺžky

Veniec železobetónový:

$g_{v,d} = b \cdot h \cdot \gamma_{zb} \cdot \gamma_f = 0,14 \cdot 0,215 \cdot 25 \cdot 1,35 = 1,02 \text{ kN/m}$

- Tiaž železobetónového prekladu P1 v obvodovej stene na 1 meter dĺžky

Veniec železobetónový:

$g_{v,d} = b \cdot h \cdot \gamma_{zb} \cdot \gamma_f = 0,14 \cdot 0,465 \cdot 25 \cdot 1,35 = 2,20 \text{ kN/m}$

- Plošné zaťaženia:

Strešná konštrukcia + podhl'ad: $q_{1,d} = 2,2 \text{ kN/m}^2$

Stropná konštrukcia nad prízemím: $q_{2,d} = 9,0 \text{ kN/m}^2$

POZNÁMKY:

Vo všetkých obvodových stenách uvažujeme excentricitu s hodnotou:
 $e = 10\text{mm}$.

4. POSÚDENIE ÚNOSNOSTI OBVODOVÝCH STIEN NA POSCHODÍ

4.1 Obvodová stena 1

Zaťaženie na 1 m` steny:

Zaťažovacia šírka z krovu = 3,3m

Z krovu: $q_d = 3,3 \cdot 2,2 = 7,26 \text{ kN/m`}$

Veniec: $g_{v,d} = 1,02 \text{ kN/m`}$

Stena: $g_{s,d120} = 6,53 \text{ kN/m`}$

Spolu: 14,81 kN/m`

$N_d = 14,81 \text{ kN/m`}$

Posúdenie únosnosti steny:

Podľa tabuliek stena z tvárnic DSs 37,5/12n s použitím perlitbetónu PTB 400 pri výške 2,75m vykazuje únosnosť:

$N_{Rd} = 51,72 \text{ kN/m`}$

$N_{Rd} = 51,72 \text{ kN/m`} > N_d = 14,81 \text{ kN/m`}$

DSs 37,5/12n PTB 400 VYHOVUJE!

4.2 Obvodová stena 2

(Stena nie je zaťažovaná konštrukciou zastrešenia).

Zaťaženie na 1 m` steny:

Veniec: $g_{v,d} = 1,02 \text{ kN/m`}$

Stena: $g_{s,d120} = 6,53 \text{ kN/m`}$

Spolu: 7,55 kN/m`

$N_d = 7,55 \text{ kN/m`}$

Posúdenie únosnosti steny:

Podľa tabuliek stena z tvárnic DSs 37,5/12n s použitím perlitbetónu PTB 400 pri výške 2,75m vykazuje únosnosť:

$N_{Rd} = 51,72 \text{ kN/m`}$

$N_{Rd} = 51,72 \text{ kN/m`} > N_d = 7,55 \text{ kN/m`}$

DSs 37,5/12n PTB 400 VYHOVUJE!

4.3 Pilier v obvodovej stene 3

Zaťaženie na 1 m` piliera:

Pilier 1,5m šírky:

Zaťažovacia šírka z krovu = 3,3m

Z krovu: $q_d = 3,3 \cdot 2,2 = 7,26 \text{ kN/m`}$

Veniec: $g_{v,d} = 1,02 \text{ kN/m`}$

Spolu: $8,28 \text{ kN/m`}$

Túto hodnotu prenasobujem dĺžkou 4,25m.

Sila na pilier: $F_{Pd} = 8,28 \cdot 4,25 = 35,19 \text{ kN/m`}$

Zaťaženie na 1m` piliera: $F_{Sd} = F_{Pd}/1,5 = 23,46 \text{ kN/m`}$

k tomuto pripočítam vlastnú tiaž steny: $g_{s,d120} = 6,53 \text{ kN/m`}$

Spolu: $29,99 \text{ kN/m`}$

$N_d = 29,99 \text{ kN/m`}$

Posúdenie únosnosti steny:

Podľa tabuliek stena z tvárnic DSs 37,5/12n s použitím perlitbetónu PTB 400 pri výške 2,75m vykazuje únosnosť:

$N_{Rd} = 51,72 \text{ kN/m`}$

$N_{Rd} = 51,72 \text{ kN/m`} > N_d = 29,99 \text{ kN/m`}$

DSs 37,5/12n PTB 400 VYHOVUJE!

5. POSÚDENIE ÚNOSNOSTI OBVODOVÝCH STIEN NA PRÍZEMÍ

5.1 Obvodová stena 4

Zaťaženie na 1 m` steny:

Z poschodia: $q_d = 14,81 \text{ kN/m`}$ (vid'. časť 4.1)

Strop prízemí: $q_d = \text{zš. } q_{2d} = 2,3 \cdot 9 = 20,7 \text{ kN/m`}$

Stena prízemí: $g_{Sd,140} = 7,17 \text{ kN/m`}$

Veniec V1 prízemí: $g_{v,d} = 1,77 \text{ kN/m`}$

Spolu: $N_d = 44,45 \text{ kN/m`}$

Posúdenie únosnosti steny:

Podľa tabuliek stena z tvárnic DSs 37,5/14n s použitím perlitbetónu PTB 400 pri výške 2,75m vykazuje únosnosť:

$N_{Rd} = 64,83 \text{ kN/m`}$

$N_{Rd} = 64,83 \text{ kN/m`} > N_d = 44,45 \text{ kN/m`}$

DSs 37,5/14n PTB 400 VYHOVUJE!

5.2 Obvodová stena 5

(Stena nie je zaťažovaná z konštrukcie zastrešenia, ani stropnej konštrukcie).

Zaťaženie na 1 m` steny:

Z poschodia: $q_d = 7,55 \text{ kN/m}^2$ (vid'. časť 4.2)

Stena prízemia: $q_{Sd,140} = 7,17 \text{ kN/m}^2$

Veniec prízemia: $q_{v,d} = 1,02 \text{ kN/m}^2$

Spolu: $N_d = 15,74 \text{ kN/m}^2$

Posúdenie únosnosti steny:

Podľa tabuliek stena z tvárnic DSs 37,5/14n s použitím perlitbetónu PTB 400 pri výške 2,75m vykazuje únosnosť:

$N_{Rd} = 64,83 \text{ kN/m}^2$

$N_{Rd} = 64,83 \text{ kN/m}^2 > N_d = 15,74 \text{ kN/m}^2$

DSs 37,5/14n PTB 400 VYHOVUJE!

5.3 Pilier v obvodovej stene 6

Zaťaženie na 1 m` piliera:

Pilier 1,5m šírky:

Strop prízemia: $q_d = \text{zš. } q_{2,d} = 2,3 \cdot 9,0 = 20,7 \text{ kN/m}^2$

Veniec prízemia: $g_{v,d} = 2,02 \text{ kN/m}^2$

Spolu: $22,72 \text{ kN/m}^2$

Túto hodnotu prenasobujem dĺžkou 4,25m a pripočítame zaťaženie z poschodia (vid' časť 4,3).

Sila na pilier: $F_{Pd} = 22,72 \cdot 4,25 + \underline{29,99} = 126,55 \text{ kN/m}^2$

Zaťaženie na 1m` piliera: $F_{Sd} = F_{Pd}/1,5 = 126,55/1,5 = 84,37 \text{ kN/m}^2$

k tomuto pripočítam vlastnú tiaž steny: $g_{s,d140} = 7,17 \text{ kN/m}^2$

Spolu: $91,54 \text{ kN/m}^2$

Posúdenie únosnosti steny:

Podľa tabuliek stena z tvárnic DSs 37,5/14n s použitím perlitbetónu PTB 400 pri výške 2,75m vykazuje únosnosť:

$N_{Rd} = 64,83 \text{ kN/m}^2$

$N_{Rd} = 64,83 < N_d = 91,54 \text{ kN/m}^2$

DSs 37,5/14n PTB 400 NEVYHOVUJE!

Medziokenný pilier je potrebné nadimenzovať na únosnosť $91,54 \text{ kN/m}^2$. Toto je možné urobiť rôznymi spôsobmi:

1. použijeme perlitbetón vyššej pevnosti
2. vytvoríme zálievku z betónu

5.3.1 Použitie perlitbetónu s vyššou pevnosťou

V tabuľkách nájdeme najbližšiu vyššiu únosnosť stien DSs 37,5/14n pri excentricite $e=10\text{mm}$.

Pri použití PTB 500: $N_{Rd} = 104,25 \text{ kN/m} > N_d = 91,54 \text{ kN/m}$

DSs 37,5/14n PTB 500 VYHOVUJE!

5.3.2 Použitie zálievky z betónu

Pri použití zálievky z betónu B 15 si nájdeme v tabuľkách DURISOL únosnosť DSs 37,5/14n pri excentricite $e=10\text{mm}$

$N_{Rd} = 228,6 \text{ kN/m} > N_d = 91,54 \text{ kN/m}$

DSs 37,5/14n PTB 400 VYHOVUJE!